

# Hörmann T 60-1 противопожарна врата Quadro с висока степен на пожароустойчивост, може да се използва като дясна или лява

DIN EN  
1634



## Стандартно оборудване

Платно	дебелина 65 мм може да се използва като дясна/лява по DIN дебелина на ламарината 0,9 мм
Фалц	с фалц от 4-те страни тънък фалц
Каса	ъглова каса с дебелина 2,0 мм ограничител от 4-те страни лесно отстраняваща се долна ограничителна релса (резбово съединение) (фиг.) демонтиращ се елемент за враждане в пода (резбово съединение) (фиг.) 4-странно уплътнение от хлоропрен фиксиране със заваряващи се анкери
Повърхност	платно и каса: поцинковани, грундирани - с прахообразно покритие сиво-бяло (подобно на RAL 9002)
Брава	вградена брава с дръжка/топка DIN 18250 секретен патрон - перфориран обикновена брава с ключ
Дръжки	комплект от пожароустойчиви обли дръжки, черни (фиксиране с шарнирна връзка) с къси планки приложими за секретен патрон и обикновен ключ
Регулиращи се във височина панти	комплект панти (панта на базата на DIN 18272) комплект пружинни панти (пружинна панта на базата на DIN 18272)
Средство за затваряне	горен автомат за врата с лост TS 4000 (OTS вместо пружинна панта при врати с размери от 1000 x 2100 мм LD, това отговаря на 1072 x 2136 мм BRM)
Осигурителни болтове	1 стоманен осигурителен болт

## Оборудване



При T 60-1 пожароустойчивият материал е скрит, захванат в една равнина в страничните вертикални профили на касата. Това е най-чистото решение.



По избор с къси планки или розетки, от двете страни с дръжка, с дръжка и топка или антипаник гарнитура от пластмаса, алуминий или благородна стомана.



За по-голяма сигурност сега вратите са оборудвани с 1 масивен стоманен болт.



За вратите, които се използват често, препоръчваме горен автомат за врата съгласно DIN 18263 вместо стандартната пружинна панта. Преоборудването може да се извърши по всяко време.

- Монтаж в**
- зид или олекотен бетон  
обмена плътност мин. 800 кг/м<sup>3</sup>  
дебелина на стената мин. 240 мм\*
  - масивен бетон и бетонни блокове  
обмена плътност мин. 1200 кг/м<sup>3</sup>  
дебелина на стената мин. 140 мм\*

**Топлоизолация: U = 1,8 W/m<sup>2</sup>K**

**Шумоизолация: RW<sub>p</sub> 42 dB SK III**



Тънък фалц

\* съгласно удостоверение за допустимост: 20-1852

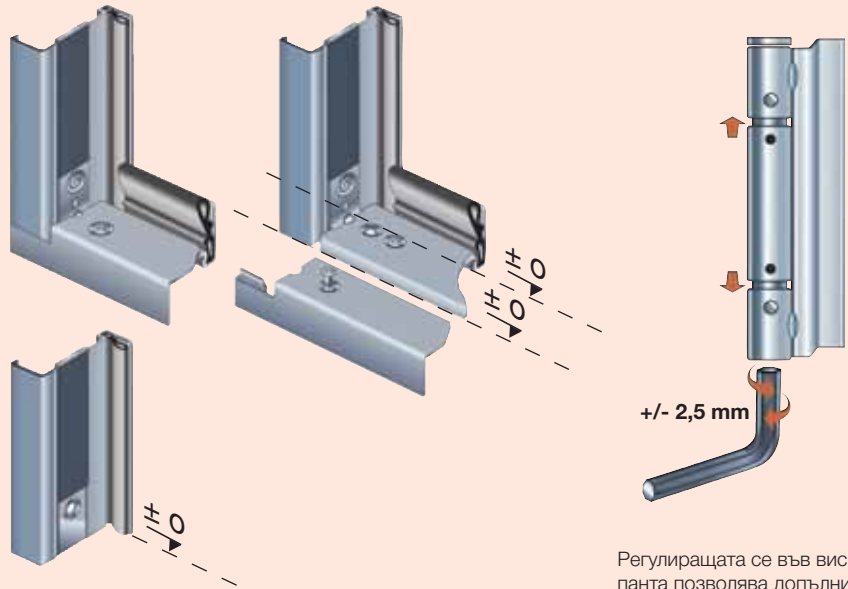


# Hörmann T 60-1 противопожарна врата Quadro с висока степен на пожароустойчивост, може да се използва като дясна или лява



## Характеристики и видове монтаж

### Лесен и бърз монтаж



Лесен демонтаж на ограничителния праг и на подовия ограничителен профил благодарение на болтовите съединения.

Регулиращата се във височина панта позволява допълнително прецизно регулиране на платното.

## Стандартни размери

### Стандартни размери (Размер за вграждане)

Размер за вграждане (размери за поръчка) ширина x височина	Размери на светлия отвор в стената ширина x височина	Размери на светлия отвор за преминаване ширина x височина
750 x 2000	760 x 2005	678 x 1964
750 x 2125	760 x 2130	678 x 2089
875 x 2000	885 x 2005	803 x 1964
875 x 2125	885 x 2130	803 x 2089
1000 x 2000	1010 x 2005	928 x 1964
1000 x 2125	1010 x 2130	928 x 2089
1125 x 2125	1135 x 2130	1053 x 2089
1250 x 2125	1260 x 2130	1178 x 2089

### Възможни размери за вграждане

Ширина 625 - 1125 мм  
Височина 1750 - 2125 мм

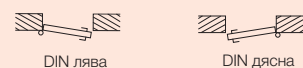
### Стандартни размери (Размер на светлия отвор)

Размери на светлия отвор за преминаване (размери за поръчка) ширина x височина	Размери на светлия отвор в стената ширина x височина	Размер за вграждане ширина x височина
800 x 2000	882 x 2041	872 x 2036
800 x 2025	882 x 2066	872 x 2061
800 x 2100	882 x 2141	872 x 2136
900 x 2000	982 x 2041	972 x 2036
900 x 2025	982 x 2066	972 x 2061
900 x 2100	982 x 2141	972 x 2036
1000 x 2000	1082 x 2041	1072 x 2036
1000 x 2025	1082 x 2066	1072 x 2061
1000 x 2100	1082 x 2141	1072 x 2136
1100 x 2000	1182 x 2041	1172 x 2036
1100 x 2025	1182 x 2066	1172 x 2061
1100 x 2100	1182 x 2141	1172 x 2136

### Възможни размери на светлия отвор \*

Ширина 678 - 1178 мм  
Височина 1664 - 2100 мм

Ширината на светлия отвор за преминаване при ъгъл на отваряне от 90° без да се вземат предвид ръкохватки и дръжки се намалява с 40 мм.



\* само с чуждестранно удостоверение за допустимост

